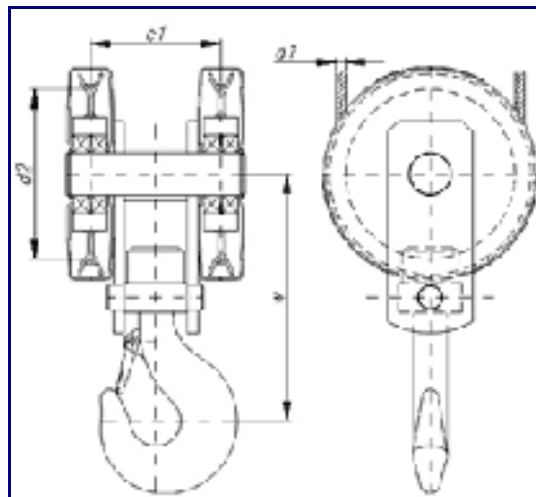


ZBLOCZE DŁUGIE 2-KRAŻKOWE



Nr	Grupa	Udźwig	d1	d2	e1	W	Hak:	Zaznacz wybrany model
1,6	M4	5	9-10	180	135	280	<input type="checkbox"/>	<input type="checkbox"/>
1,6	M5	4	9-10	180	135	280	<input type="checkbox"/>	<input type="checkbox"/>
1,6	M6	3,2	9-10	180	135	280	<input type="checkbox"/>	<input type="checkbox"/>
2,5	M4	8	13	240	165	335	<input type="checkbox"/>	<input type="checkbox"/>
2,5	M5	6,3	13	240	165	335	<input type="checkbox"/>	<input type="checkbox"/>
2,5	M6	5	13	240	165	335	<input type="checkbox"/>	<input type="checkbox"/>
4	M4	10	13	240	185	350	<input type="checkbox"/>	<input type="checkbox"/>
4	M5	8	13	240	185	350	<input type="checkbox"/>	<input type="checkbox"/>
4	M6	6,3	13	240	185	350	<input type="checkbox"/>	<input type="checkbox"/>
4	M4	12,5	16	290	200	380	<input type="checkbox"/>	<input type="checkbox"/>
4	M5	10	16	290	200	380	<input type="checkbox"/>	<input type="checkbox"/>
4	M6	8	16	290	200	380	<input type="checkbox"/>	<input type="checkbox"/>
5	M4	16	16	290	210	405	<input type="checkbox"/>	<input type="checkbox"/>
5	M5	12,5	16	290	210	405	<input type="checkbox"/>	<input type="checkbox"/>
5	M6	10	16	290	210	405	<input type="checkbox"/>	<input type="checkbox"/>
6	M4	20	20-21-22	400	245	510	<input type="checkbox"/>	<input type="checkbox"/>



6	M5	16	20-21-22	400	245	510	<input type="checkbox"/>
6	M6	12,5	20-21-22	400	245	510	<input type="checkbox"/>
8	M4	25	20-21-22	400	270	535	<input type="checkbox"/>
8	M5	20	20-21-22	400	270	535	<input type="checkbox"/>
8	M6	16	20-21-22	400	270	535	<input type="checkbox"/>
10	M4	32	24	430	300	580	<input type="checkbox"/>
10	M5	25	24	430	300	580	<input type="checkbox"/>
10	M6	20	24	430	300	580	<input type="checkbox"/>
12	M4	40	26	470	355	655	<input type="checkbox"/>
12	M5	32	26	470	355	655	<input type="checkbox"/>
12	M6	25	26	470	355	655	<input type="checkbox"/>
16	M4	50	29	520	380	750	<input type="checkbox"/>
16	M5	40	29	520	380	750	<input type="checkbox"/>
16	M6	32	29	520	380	750	<input type="checkbox"/>