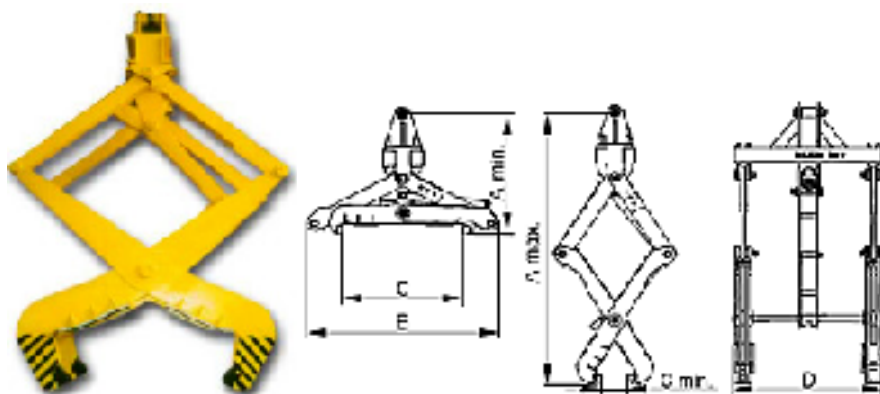


CHWYTAKI SPECJALNE MECHANICZNE PMS-302



Zastosowanie: do transportu płyt kamiennych.

- Solidna konstrukcja ze sprężystej stali o wysokiej wytrzymałości.
- Specjalnie zaprojektowane ramiona do transportu płyt wzmocnione bardzo wytrzymałą stalą (700 Mpa).
- Głęboka penetracja zapewnia pełny załadunek.
- Idealny stosunek między nośnością a ciężarem własnym.
- Zaprojektowane i wykonane zgodnie z normą FEM 1001/98 część I.
- Oznakowanie CE.

Model	Nośn.	Maks. szer. płyty	Min. szer. płyty	Maks. temp. ład.	Udźwig suwnicy	Masa	Wymiary mm						Zaznacz wybrany model
	t	mm	mm	°C			t	kg	Amax	Amin	B	Cmax	
PMS-302-5	5	1500	600	800	8	1400	3800	2250	2100	1600	500	1100	<input type="checkbox"/>
PMS-302-10	10	1650	600	800	12	1900	4000	2150	2350	1800	500	1400	<input type="checkbox"/>
PMS-302-20	20	1800	600	800	25	4200	4100	2000	2500	1900	500	1700	<input type="checkbox"/>
PMS-302-30	30	1950	600	800	38	6500	4200	1800	2700	2000	500	2000	<input type="checkbox"/>
PMS-302-40	40	2100	600	800	48	7400	4300	1650	2900	2100	500	2400	<input type="checkbox"/>
PMS-302-50	50	2200	600	800	60	8200	4400	1500	3100	2300	500	2800	<input type="checkbox"/>