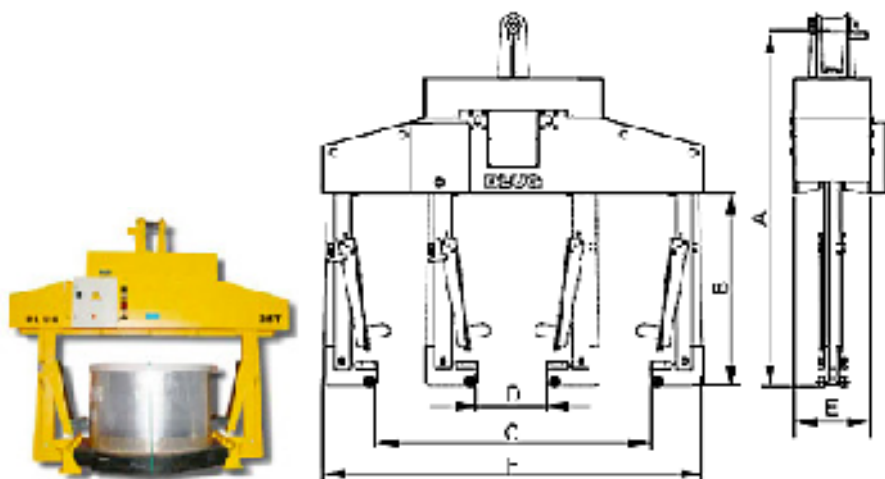


# CHWYTAKI SPECJALNE ELEKTRO- MECHANICZNE PEB-200



**Zastosowanie:** do transportu i pozycjonowania wszystkich typów ładunków w zwojach i na paletach.

- Solidna konstrukcja ze sprężystej stali o wysokiej wytrzymałości.
- Pełen obrót (o 360°) umożliwiający wypoźycjonowanie ładunku.
- Specjalnie zaprojektowane ramiona do transportu zwoi, wzmocnione bardzo wytrzymałą stalą.
- System zabezpieczeń przed siłą zacisku.
- Urządzenie sterujące otwarciem maximum/minimum.
- Wyłącznik bezpieczeństwa, zapobiegający otwieraniu podczas transportu ładunku.
- Zaprojektowane i wykonane zgodnie z normą FEM 1001/98 część I.
- Oznakowanie CE.

Model	Nośn.	Silnik	Nap. 400V	Maks. temp. ład.	Udźwig suwnicy	Masa	Wymiary mm						Zaznacz wybrany model
	t	kW	A	°C	t	kg	A	B	C	D	E	F	
PEB-200-15	15	2,2	5,15	600	18	1900	2070	1000	1900	100	400	2500	<input type="checkbox"/>
PEB-200-20	20	2,2	5,15	600	25	2150	2150	1150	2100	100	450	2800	<input type="checkbox"/>
PEB-200-35	35	2,2	5,15	600	40	2350	2290	1300	2100	200	450	2800	<input type="checkbox"/>
PEB-200-40	40	3	6,7	600	50	2800	2350	1350	2200	200	550	3000	<input type="checkbox"/>
PEB-200-50	50	3	6,7	600	55	3150	2500	1500	2200	200	550	3000	<input type="checkbox"/>