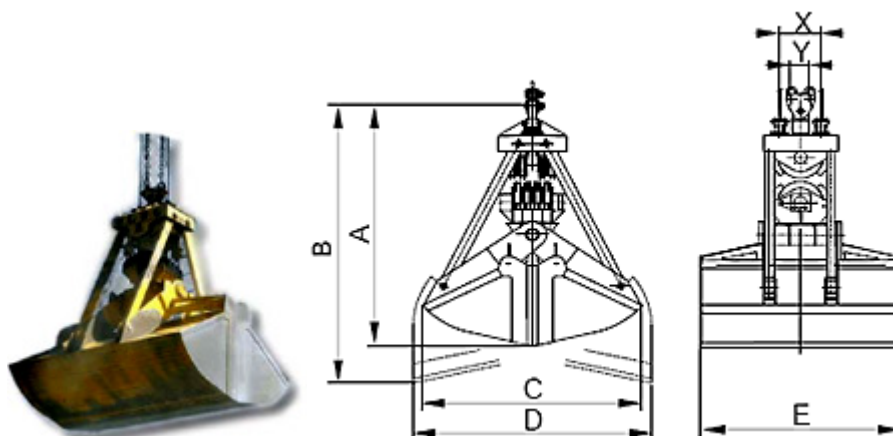


CZERPAK MECHANICZNY DWUŁUPINOWY CZTEROLINOWY CM4-0,8



Zastosowanie: do transportu nawozów, materiałów sypkich składowanych luzem. Gęstość nasypowa do 0,8t/m³

- Do transportu granulatów o różnych średnicach, składowanych pod różnym kątem, o różnej gęstości nasypowej.
- Wyjątkowo duża siła zamykania i głęboka penetracja zapewnia pełny załadunek.
- Solidna konstrukcja ze sprężystej stali o wysokiej wytrzymałości.
- Krawędzie szczęk zabezpieczone przed zużyciem i starciem (wykonane ze stali manganowej).
- Zaprojektowane i wykonane zgodnie z normą FEM 1001/98 część I.
- Oznakowanie CE.

Model	Nośn. nachyl. 30°	Lina	Zblocze Ø	Lina Ø	Udźw. suwn.	Masa	Wymiary mm							Zaznacz wybrany model
	m ³						m	mm	mm	t	kg	A	B	
CM4-3250-0,8	3,25	3	355	16	5	1800	2830	3210	2400	2640	2050	380	160	<input type="checkbox"/>
CM4-4250-0,8	4,25	3	355	16	6,3	2500	2830	3210	2400	2640	2680	380	160	<input type="checkbox"/>
CM4-5500-0,8	5,5	3,6	450	22	8	3100	3540	3710	2745	3560	2260	480	220	<input type="checkbox"/>
CM4-7500-0,8	7,5	3,6	450	22	10	3500	3540	3710	2745	3560	3050	480	220	<input type="checkbox"/>
CM4-9000-0,8	9	7,8	560	26	12,5	5200	3865	4325	3155	3770	2780	595	280	<input type="checkbox"/>
CM4-12000-0,8	12	7,8	560	26	16	6400	3865	4325	3155	3770	3520	595	280	<input type="checkbox"/>
CM4-14000-0,8	14	8,9	630	32	20	8600	4755	5190	3940	5180	3100	670	350	<input type="checkbox"/>
CM4-18500-0,8	18,5	8,9	630	32	25	9500	4805	5190	4030	5275	3920	670	350	<input type="checkbox"/>
CM4-20000-0,8	20	8,9	630	32	32	10600	4805	5190	4030	5275	4250	670	350	<input type="checkbox"/>
CM4-25000-0,8	25	9,1	710	36	40	12200	5200	5320	4300	5780	3960	755	380	<input type="checkbox"/>