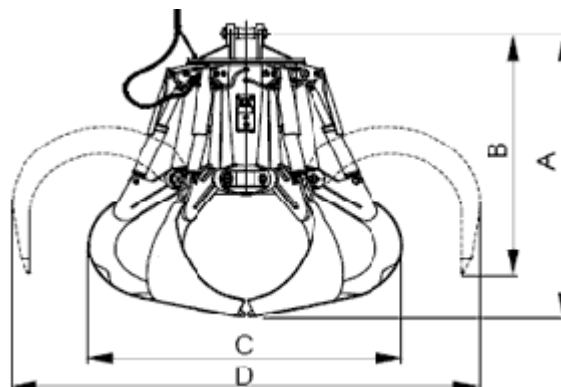


CHWYTAK ELEKTRO-HYDRAULICZNY P-1,8



Zastosowanie: do transportu złomu mieszanego, złomu paczkowanego odpadów przemysłowych, gęstość nasypowa do 1,8 t/m³

- Wykonane z profili odpornych na ścieranie specjalnie zaprojektowanych dla tego produktu
- Specjalne zęby penetracyjne wykonane z odpornej na zużycie stali manganowej
- Maksymalna siła penetracyjna umożliwi pełny załadunek
- Solidna konstrukcja ze sprężystej stali o wysokiej wytrzymałości
- Zbiornik oleju solidnie zamocowany, zabezpieczony przed nieczystościami z zewnątrz
- Zredukowana wysokość, może pracować pod każdym kątem w zakresie $\pm 60^\circ$
- W pełni zabezpieczone cylindry hydrauliczne
- Specjalna, zdejmowalna hydraulika, zamontowana na gumowych podkładkach, zbiornik oleju ze stali nierdzewnej
- Zaprojektowane i wykonane zgodnie z normą FEM 1001/98 część I
- Oznakowanie CE

Model	Noś.	Licz. ram.	Silnik 40% ED	Nap. nomin. 400V	Ciśn. rob.	Szac. czas zam.	Czas otw.	Udźw. suwn	Masa	Wymiary mm				Zaznacz wybrany model
	m ³		kW	A	bar	s				A	B	C	D	
P5- 500 -1,8	0,5	5	7,3	14,5	140	8	5	2,5	1050	1640	1480	1310	1810	<input type="checkbox"/>
P5- 750 -1,8	0,75	5	7,3	14,5	160	8	5	2,5	1150	1730	1520	1470	1980	<input type="checkbox"/>
P5- 1000 -1,8	1	5	10	20	165	8	5	4	1560	2100	1820	1850	2705	<input type="checkbox"/>
P5- 1250 -1,8	1,25	5	10	20	190	8	5	4	1650	2200	1850	1950	2900	<input type="checkbox"/>
P5- 1600 -1,8	1,6	6	14,5	28	135	9	5	6,3	2620	2410	2110	2260	3070	<input type="checkbox"/>
P5- 2000 -1,8	2	6	20,5	39	175	9	6	6,3	2710	2510	2145	2375	3270	<input type="checkbox"/>
P5- 2500 -1,8	2,5	6	20,5	39	175	9	7	8	2810	2660	2195	2475	3550	<input type="checkbox"/>
P5- 3200 -1,8	3,2	6	25,5	48,5	170	12	8	10	3940	2985	2480	2615	3895	<input type="checkbox"/>
P5- 4000 -1,8	4	6	25,5	48,5	175	12	9	12,5	4250	3135	2535	2805	4190	<input type="checkbox"/>
P5- 5000 -1,8	5	6	40	74,5	160	14	9	18	7100	3375	3020	3090	4480	<input type="checkbox"/>
P5- 6300 -1,8	6,3	7	51	94	190	16	10	20	7890	3575	3115	3245	4845	<input type="checkbox"/>
P5- 8000 -1,8	8	7	51	94	200	16	11	25	8320	3775	3205	3470	5220	<input type="checkbox"/>
P5- 10000 -1,8	10	7	62,5	117	185	16	12	30	9600	4160	3485	3805	5870	<input type="checkbox"/>
P5- 12000 -1,8	12	7	70	129	205	22	13	35	12200	4710	3960	4070	6090	<input type="checkbox"/>