

3120/15

Mocowanie przez przykręcenie

www.hak.com.pl



3120/15

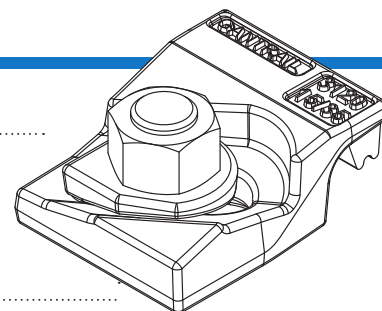
Regulowana kłema 3120/15 służy do mocowania szyn ciężkiego typu, pracujących w ciężkich warunkach. Może stawiać opór poziomej sile bocznej o wartości do 75kN (7,6t). Niewielka wysokość konstrukcyjna kłemy umożliwia jej zastosowanie do dźwignic wyposażonych w boczne rolki prowadzące.

SPECYFIKACJA:

MAKS. OBCIĄŻENIE BOCZNE PRZY UŻYCIU ŚRUB KLASY 8.8 - 75 kN:
15mm REGULACJA BOCZNA

WYMIARY:

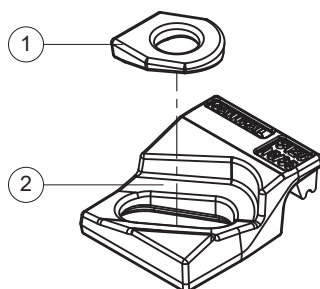
NUMER	X	Y NORMALNA NAKRETKA	Y NAKRETKA NISZA	Z1	WAGA kg
3120/ 15/ 35	35	45	40	23	0.70
3120/ 15/ 40	40	50	45	30	0.83



WŁAŚCIWOŚCI:

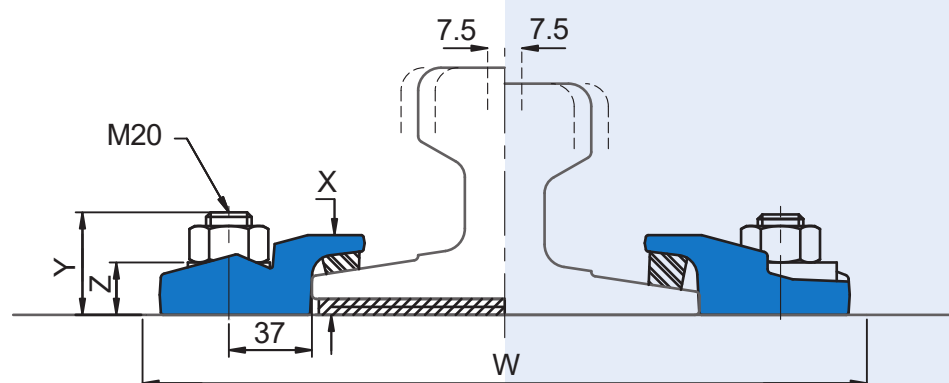
- Sprawdzona konstrukcja, stosowana z sukcesem na całym świecie od kilkadziesiąt lat.
- Kłema mocowana przez przykręcenie do podłoża, na którym podparta jest szyna.
- Kłema posiada mechanizm, samoblokujący.
- Specjalny gumowy nosek wywołuje kontrolowany nacisk na szynę.

KOMPONENTY:

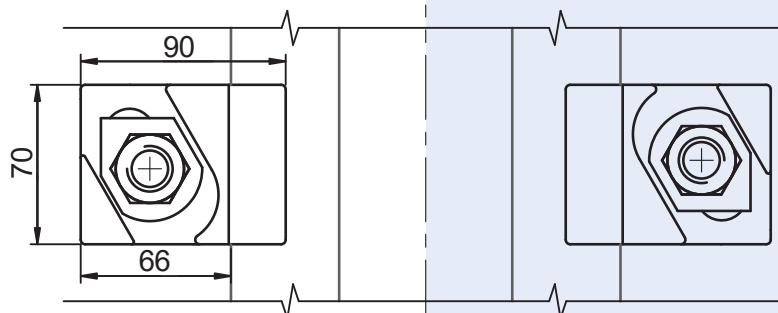


1. Podkładka specjalna.
2. Kłema zintegrowana z gumowym noskiem.

1 SZYNA NA PRZEKŁADCE



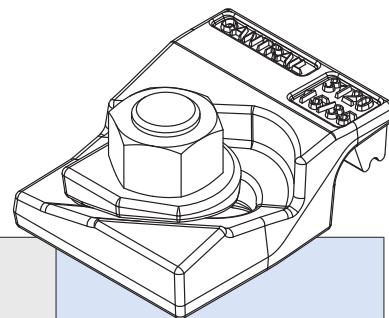
2 SZYNA BEZ PRZEKŁADKI

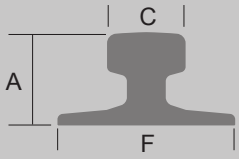


Minimalna szerokość montażowa - W = szerokość stopy szyny (F) + 147mm.

3120/15

Mocowanie przez przykręcenie



	F mm	C mm	A mm	1. NR KLEMY DLA SZYN NA PRZEKŁADCE	2. NR KLEMY DLA SZYN BEZ PRZEKŁADKI
A 65	175	65	75	3120/ 15/ 35	3120/ 15/ 35
A 75	200	75	85	3120/ 15/ 35	3120/ 15/ 35
A 100	200	100	95	3120/ 15/ 35	
S 33	105	58	134	3120/ 15/ 35	3120/ 15/ 35
S 41	125	67	138	3120/ 15/ 35	3120/ 15/ 35
S 49	125	67	149	3120/ 15/ 35	3120/ 15/ 35
S 54	125	67	154	3120/ 15/ 35	3120/ 15/ 35
56 E 1	140	70	159	3120/ 15/ 35	3120/ 15/ 35
MRS 87 A (PRI85R)	152	102	152	3120/ 15/ 40	3120/ 15/ 35
AFNOR46	134	62	145	3120/ 15/ 35	3120/ 15/ 35
ISCR60	105	60	105	3120/ 15/ 35	3120/ 15/ 35
ISCR80	130	82	130	3120/ 15/ 35	3120/ 15/ 35
QU 70	120	70	120	3120/ 15/ 35	3120/ 15/ 35
QU 80	130	80	130	3120/ 15/ 35	3120/ 15/ 35
JS 37	122	63	122	3120/ 15/ 35	3120/ 15/ 35
41 kg AS	127	65	127	3120/ 15/ 35	3120/ 15/ 35
50 kg AS	127	70	154	3120/ 15/ 35	3120/ 15/ 35
53 kg AS	146	70	157	3120/ 15/ 35	3120/ 15/ 35
UIC54	140	70	159	3120/ 15/ 35	3120/ 15/ 35
UIC60	150	72	172	3120/ 15/ 35	3120/ 15/ 35

TEN TYP KLEM MOŻE BYĆ STOSOWANY RÓWNIEŻ DO SZYN INNYCH NIŻ PODANE W TABELI

W celu uzyskania pełnej informacji o możliwych rozwiązaniach prosimy o kontakt. Wszystkie szyny mogą być mocowane z użyciem klem zarówno spawanych, jak i przykręcanych. Zastrzegamy, że produkty, a wraz z nimi ich specyfikacja, mogą zostać zmodernizowane bez zapowiedzi.

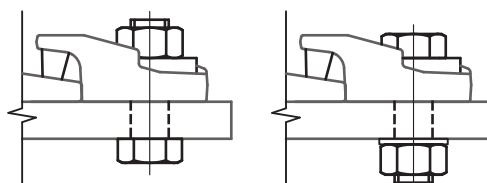
WSKAZÓWKI MONTAŻOWE:

Śruba z łbem sześciokątnym może być wkładana od góry lub z dołu konstrukcji podpierającej szynę - patrz: szkic obok.

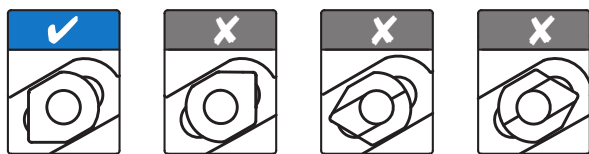
Jest możliwe mocowanie na przyspawanej do podłoża szpilce.

MOMENT NAPINAJĄCY śruby klasy 8.8 - 390 Nm.

SZCZEGÓŁY PRZYKRĘCENIA:



POZYCJONOWANIE PODKŁADKI SPECJALNEJ:



Ekspert podtorzy dźwignicowych

www.hak.com.pl



Przedsiębiorstwo HAK Sp. z o.o.
ul. Jerzmanowska 73
53-540 Wrocław
POLSKA

Tel. +48 (71) 716 04 45
Fax. +48 (71) 349 30 76
E-mail: hak@hak.com.pl



GANTRAIL
A world of crane rail expertise

Gantry Railings Ltd
Sudmeadow Road
Hempsted
Gloucester GL2 5HG
ENGLAND

Tel: +44 (0) 1452 300688
Fax: +44 (0) 1452 300198
E-mail: info@gantrail.com