

3116/10

Mocowanie przez przykręcanie

www.hak.com.pl



3116/10

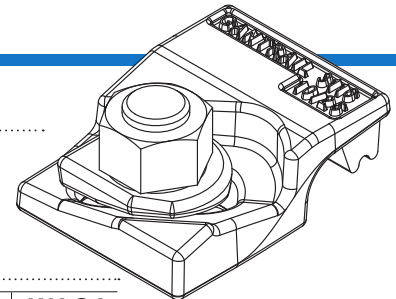
Regulowana kłema typ 3116/10 służy do mocowania szyn typu lekkiego, pracujących w ciężkich warunkach. Może stawiać opór poziomej sile bocznej o wartości do 38/3,9t. Niewielka wysokość konstrukcyjna kłemy umożliwia jej stosowanie do dźwignic wyposażonych w boczne rolki prowadzące.

SPECYFIKACJA:

MAKS. OBCIĄŻENIE BOCZNE PRZY UŻYCIU ŚRUB KLASY 8.8 - 38 kN
10 mm REGULACJA BOCZNA

WYMIARY

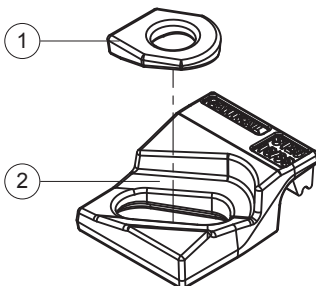
NUMER:	X	Y NORMALNA NAKRETKA	Y NAKRETKA NISKA	Z	WAGA (kg)
3116/ 10/ 25	25	35	30	19	0.32
3116/ 10/ 32	32	40	35	26	0.38



WŁAŚCIWOŚCI:

- Sprawdzona konstrukcja, stosowana z sukcesem na całym świecie od kilkudziesięciu lat.
- Kłema mocowana przez przykręcenie do podłoża, na którym podparta jest szyna.
- Kłema posiada mechanizm, samoblokujący.
- Specjalny gumowy nosek wywołuje kontrolowany nacisk na szynę.

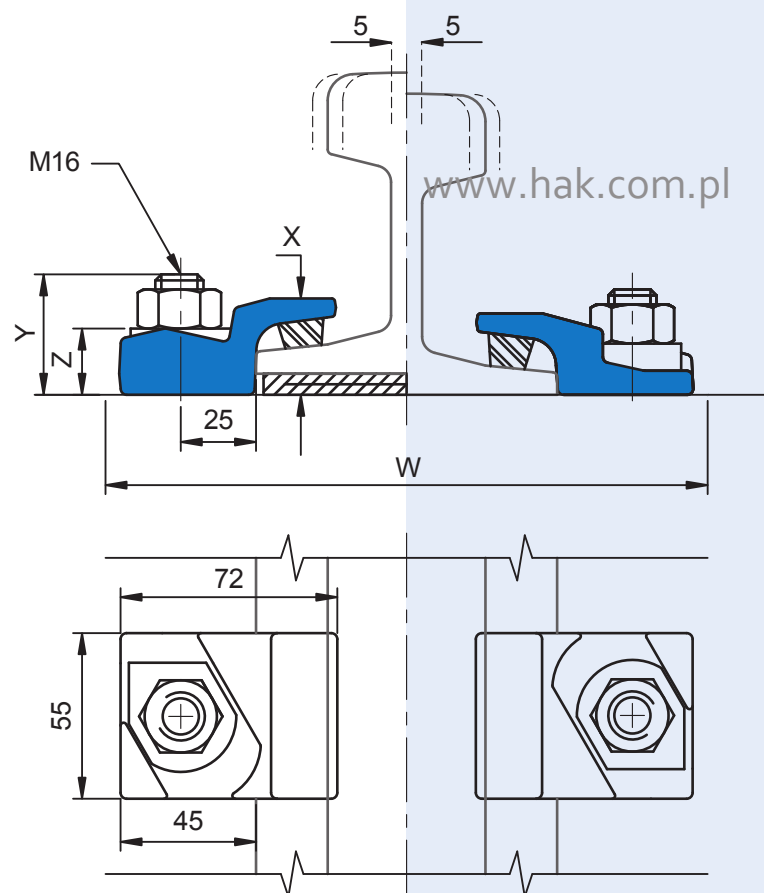
KOMPONENTY:



1. Podkładka specjalna.
2. Kłema zintegrowana z gumowym noskiem.

1 SZYNA Z PRZEKŁADKĄ

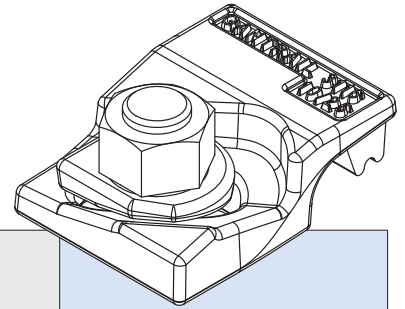
2 SZYNA BEZ PRZEKŁADKI

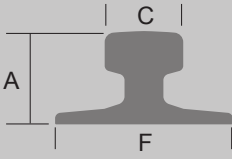


Minimalna szerokość montażowa - W = szerokość stopy szyny (F) + 100 mm

3116/ 10

Gantrail Bolted Fixing



	F mm	C mm	A mm	1. NR KLEMY DLA SZYN NA PRZEKŁADCE	2. NR KLEMY DLA SZYN BEZ PRZEKŁADKI
A45	125	45	55	3116/ 10/ 32	3116/ 10/ 25
A55	150	55	65	3116/ 10/ 32	3116/ 10/ 25
A65	175	65	75	3116/ 10/ 32	3116/ 10/ 25
S 14	70	38	80	3116/ 10/ 32	3116/ 10/ 25
S20	82	44	100	3116/ 10/ 32	3116/ 10/ 25
S30	108	60	108	3116/ 10/ 32	3116/ 10/ 25
S41	125	67	138	3116/ 10/ 32	3116/ 10/ 25
BS 50 '0'	100	52	100	3116/ 10/ 32	3116/ 10/ 25
AFNOR26	100	50	110	3116/ 10/ 32	3116/ 10/ 25
AFNOR30	106	56	126	3116/ 10/ 32	3116/ 10/ 25
ASCE60	108	60	108	3116/ 10/ 32	3116/ 10/ 25
ASCE80	127	64	127	3116/ 10/ 32	3116/ 10/ 25
ASCE85	132	65	132	3116/ 10/ 32	3116/ 10/ 25
ISCOR22	95	50	95	3116/ 10/ 32	3116/ 10/ 25
ISCOR30	110	57	110	3116/ 10/ 32	3116/ 10/ 25
JS 37	122	63	122	3116/ 10/ 32	3116/ 10/ 25
JS40	122	64	140	3116/ 10/ 32	3116/ 10/ 25
15 kg.m BHP	79	43	79	3116/ 10/ 32	3116/ 10/ 25
22 kg.m BHP	94	51	94	3116/ 10/ 32	3116/ 10/ 25

TEN TYP KLEM MOŻE BYĆ STOSOWANY RÓWNIEŻ DO SZYN INNYCH NIŻ PODANE W TABELI

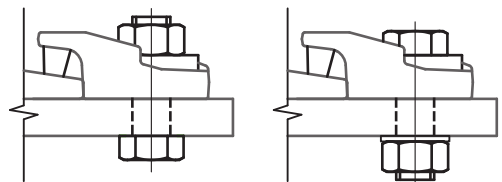
W celu uzyskania pełnej informacji o możliwych rozwiązaniach prosimy o kontakt. Wszystkie szyny mogą być mocowane z użyciem klem zarówno spawanych, jak i przykręcanych. Zastrzegamy, że produkty, a wraz z nimi ich specyfikacja, mogą zostać zmodernizowane bez zapowiedzi.

WSKAZÓWKI MONTAŻOWE:

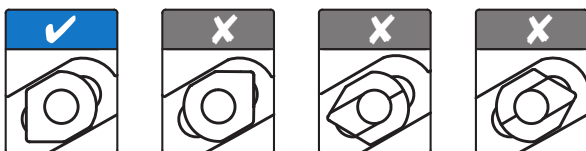
Śruba z łbem sześciokątnym może być wkładana od góry lub z dołu konstrukcji podpierającej szynę - patrz: szkic obok.

Jest możliwe mocowanie na przyspawanej do podłoża szpilce.

SZCZEGÓŁY PRZYKRĘCENIA:



POZYCJONOWANIE PODKŁADKI SPECJALNEJ:



Ekspert podtorzy dźwignicowych

www.hak.com.pl



Przedsiębiorstwo HAK Sp. z o.o.
ul. Jerzmanowska 73
53-540 Wrocław
POLSKA

Tel. +48 (71) 716 04 45
Fax. +48 (71) 349 30 76
E-mail: hak@hak.com.pl



GANTRAIL®
A world of crane rail expertise

Gantry Railing Ltd
Sudmeadow Road
Hempsted
Gloucester GL2 5HG
ENGLAND

Tel: +44 (0) 1452 300688
Fax: +44 (0) 1452 300198
E-mail: info@gantrail.com