

1220/21

Mocowanie przez spawanie podstawy

www.hak.com.pl



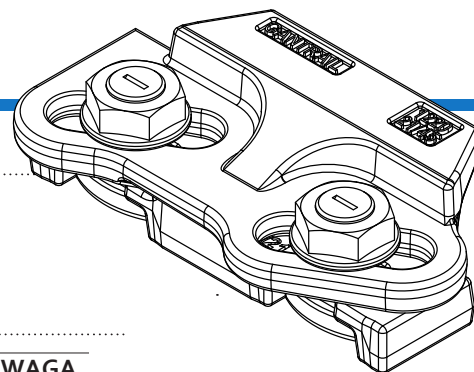
Regulowana klema 1220/21 służy do mocowania szyn najcięższego typu na wąskich podporach w trudnych warunkach. Może stawiać opór poziomej sile bocznej o wartości do 300 kN (30.6 tony). Niewielka wysokość konstrukcyjna klemy umożliwia jej zastosowanie do dźwignic wyposażonych w boczne rolki prowadzące.

SPECYFIKACJA:

MAKSI OBCIĄŻENIE BOCZNE: 300kN
REGULACJA BOCZNA: 21mm

WYMIARY:

| NUMER | X | Y | Z | WAGA kg |
|--------------|----|----|----|---------|
| 1220/ 21/ 38 | 38 | 47 | 31 | 2.40 |
| 1220/ 21/ 45 | 45 | 47 | 31 | 2.47 |

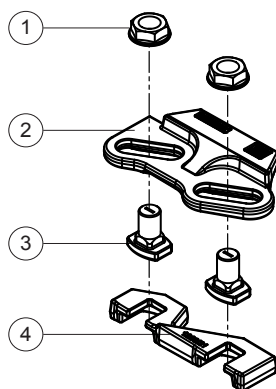


1220/21

WŁAŚCIWOŚCI

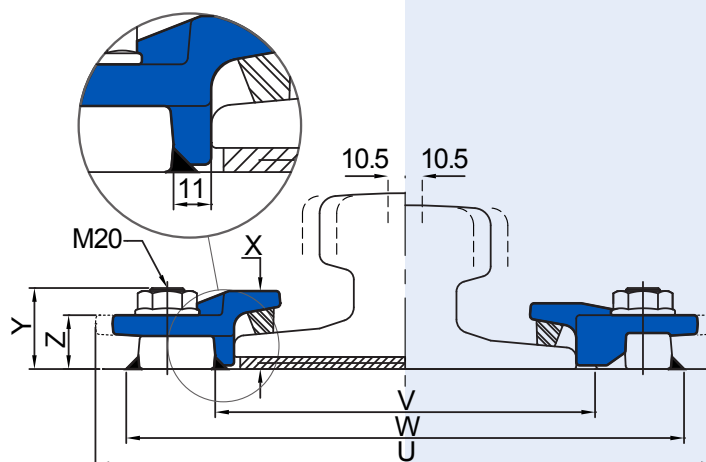
- Sprawdzona konstrukcja, stosowana z sukcesem na całym świecie przez kilkadziesiąt lat.
- Klema mocowana jest do połoza poprzez przyspawanie. Nie wymaga dostępu od spodu dźwigara.
- Dwie główne części są ze sobą zespolone przy użyciu śruby 10.9.
- Klema posiada mechanizm samoblokujący.
- Specjalny gumowy nosek zapewnia kontrolowany nacisk na szynę.

CZĘŚCI SKŁADOWE

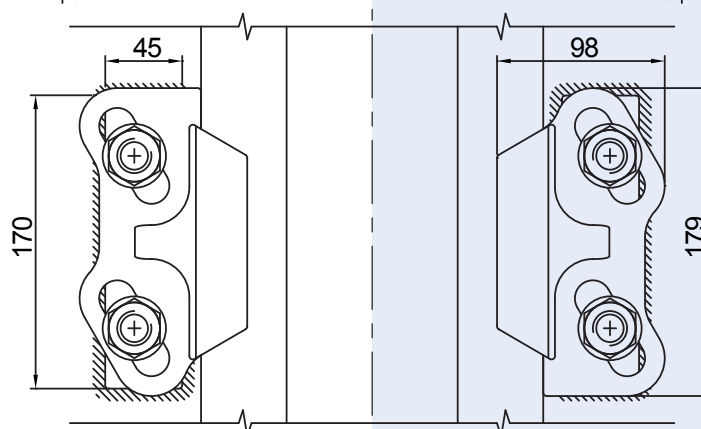


1. Nakrętka mocująca
2. Zintegrowana z gumowym noskiem górna część klemy
3. Śruba mocująca M20
4. Dolna część klemy do przyspawania

1 SZYNA NA PRZEKŁADCE



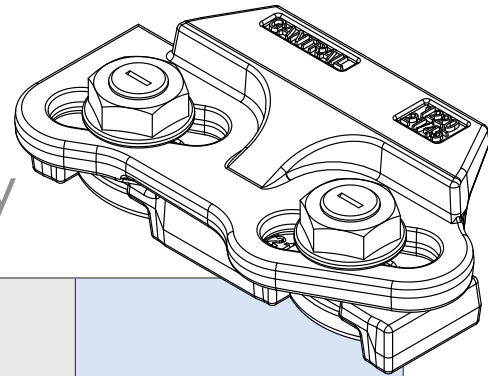
2 SZYNA BEZ PRZEKŁADKI

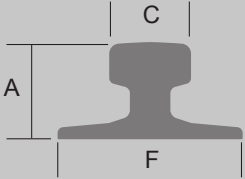


Minimalna szerokość montażowa: W = szerokość szyny (F) + 130mm;
V = szerokość szyny (F) + 22mm; U = szerokość szyny (F) + 162mm

1220/21

Mocowanie przez spawanie podstawy



|  | F mm | C mm | A mm | 1. NR KLEMY DLA SZYNY BEZ PRZEKŁADKI | 2. NR KLEMY DLA SZYNY NA PRZEKŁADCE |
|---|---------|---------|---------|---|--|
| A 100 | 200 | 100 | 95 | 1220/ 21/ 45 | 1220/ 21/ 38 |
| A 120 | 220 | 120 | 105 | 1220/ 21/ 45 | 1220/ 21/ 38 |
| A 150 | 220 | 150 | 150 | 1220/ 21/ 45 | 1220/ 21/ 38 |
| 89 kg CR | 178 | 102 | 114 | 1220/ 21/ 45 | 1220/ 21/ 38 |
| MRS 86 | 165 | 102 | 102 | 1220/ 21/ 45 | 1220/ 21/ 38 |
| MRS 87 A (PRI85R) | 152 | 102 | 152 | 1220/ 21/ 45 | 1220/ 21/ 38 |
| MRS 125 | 180 | 120 | 180 | - | 1220/ 21/ 45 |
| MRS 221 | 220 | 220 | 160 | - | 1220/ 21/ 45 |
| ISCR 100 | 150 | 102 | 150 | 1220/ 21/ 45 | 1220/ 21/ 38 |
| ISCR 120 | 170 | 120 | 170 | 1220/ 21/ 45 | 1220/ 21/ 38 |
| ISCR 140 | 170 | 140 | 170 | - | 1220/ 21/ 45 |
| QU 100 | 150 | 100 | 150 | 1220/ 21/ 45 | 1220/ 21/ 38 |
| QU 120 | 170 | 120 | 170 | 1220/ 21/ 45 | 1220/ 21/ 38 |
| ISCOR57 | 140 | 70 | 165 | 1220/ 21/ 45 | 1220/ 21/ 38 |
| CR73 | 140 | 100 | 135 | 1220/ 21/ 45 | 1220/ 21/ 38 |
| CR 100 | 155 | 120 | 150 | 1220/ 21/ 45 | 1220/ 21/ 38 |
| 73 kg AS | 146 | 70 | 157 | 1220/ 21/ 45 | 1220/ 21/ 38 |
| 86 kg AS | 165 | 102 | 102 | 1220/ 21/ 45 | 1220/ 21/ 38 |

TEN TYP KLEM MOŻE BYĆ STOSOWANY RÓWNIEŻ DO SZYN INNYCH NIŻ PODANE W TABELI

W celu uzyskania pełnej informacji o możliwych rozwiązaniach prosimy o kontakt. Wszystkie szyny mogą być pmocowane z użyciem klem zarówno spawanych, jak i przykręcanych. Zastrzegamy, że produkty, a wraz z nimi ich specyfikacja, mogą zostać zmodernizowane bez zapowiedzi.

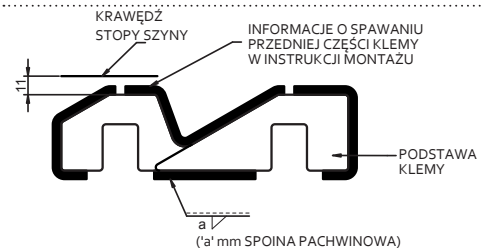
WSKAZÓWKI MONTAŻOWE

Spawacz dokoołoa podstawy klemy wykorzystując elektrody niskowodorowe o wymiarach podanych w tabeli. Zaleca się stosowanie elektrod AWS E7018 lub E7028. Podstawa klemy wykonana jest ze stali spawalnej.

* W przypadku szyn bez przekładki należy wystrzegać się spawania tuż przy szynie oraz równoległe do niej. W przypadku pytań prosimy o kontakt.

MOMENT DOKRĘCENIA: 350Nm

WSKAZÓWKI SPAWANIA



| 'a' mm | MAKS. OBCIĄŻENIE BOCZNE |
|--------|-------------------------|
| 5 | 235 |
| 6 | 300 |

Ekspert podtorzy dźwignicowych

www.hak.com.pl



Przedsiębiorstwo HAK Sp. z o.o.
ul. Jerzmanowska 73
53-540 Wrocław
POLSKA

Tel. +48 (71) 716 04 45
Fax. +48 (71) 349 30 76
E-mail: hak@hak.com.pl



GANTRAIL
A world of crane rail expertise

Gantry Railing Ltd
Sudmeadow Road
Hempsted
Gloucester GL2 5HG
ENGLAND

Tel: +44 (0) 1452 300688
Fax: +44 (0) 1452 300198
E-mail: info@gantrail.com