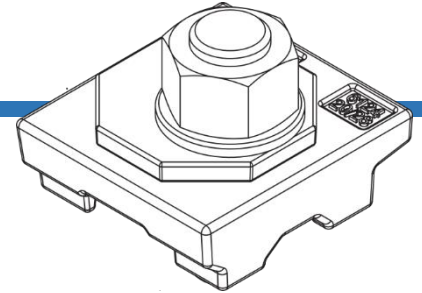


6124/20

Klema przykręcana Gantrail

www.hak.com.pl



6124/20

Regulowana klema 6124/20 Gantrail została zaprojektowana do mocowania torowisk na wąskich podporach, w aplikacjach wymagających największej wytrzymałości. Znosi obciążenie boczne szyny 125kN (12,7t). Niski profil klemy pozwala na stosowanie z dźwignicami wyposażonymi w rolki prowadzące.

SPECYFIKACJA:

Klasa śruby	8.8
Maks. obciążenie boczne (kN)	125

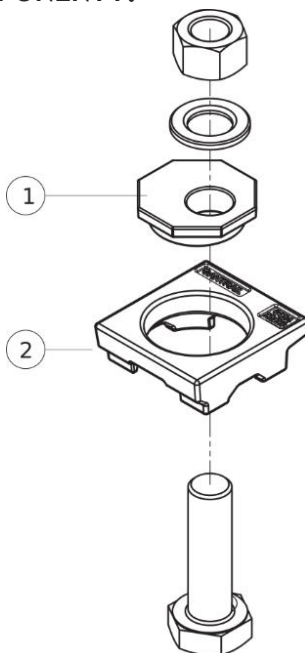
WYMIARY:

Nr ref.	X	Y	Y	Z	Waga (kg)
		Nakrętka wysoka	Nakrętka niska		
6124/20/28	28	65	55	35	0,90
6124/20/31	31	65	55	38	0,93

CECHY:

- Sprawdzona konstrukcja z powodzeniem stosowana od wielu lat na całym świecie
- Klema jest przykręcona do konstrukcji wsporczej
- Dwie główne części klemy są blokowane razem po dokręceniu nakrętki

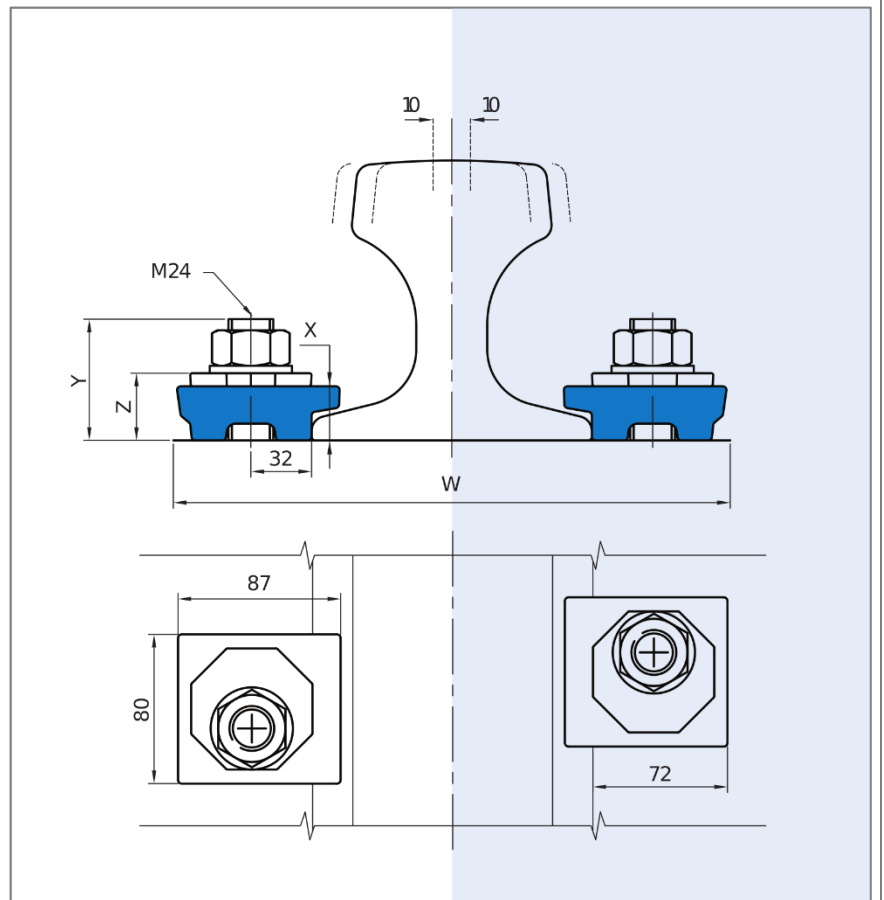
KOMPONENTY:



1. Podkładka mimośrodowa
2. Korpus klemy

1. SZYNA NA PRZEKŁADCE

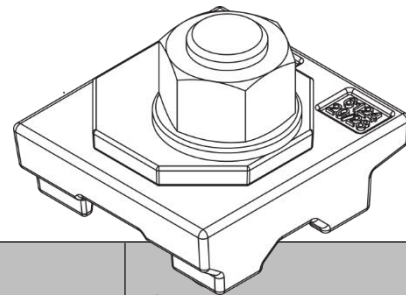
2. SZYNA BEZ PRZEKŁADKI



Minimalna szerokość montażowa:
W = Szerokość szyny (F) + 149mm

6124/20

Klema przykręcana Gantrail



	F mm	C mm	A mm	1. KLEMA NA PRZEKŁADCE	2. KLEMA DO SZYNY BEZ PRZEKŁADKI *
UIC60	150	72	172	Nie stosowana	6124/20/28
56 E1	140	70	159	Nie stosowana	6124/20/28
A 100	200	100	95	Nie stosowana	6124/20/28
A 120	220	120	105	Nie stosowana	6124/20/31
MRS 87A	152	102	152	Nie stosowana	6124/20/31
QU 100	150	100	150	Nie stosowana	6124/20/28
QU 120	150	100	150	Nie stosowana	6124/20/31
ISCR 100	150	100	150	Nie stosowana	6124/20/28
ISCR 120	170	120	170	Nie stosowana	6124/20/31

TEN TYP KLEM MOŻE BYĆ STOSOWANY RÓWNIŻ DO SZYN INNYCH NIŻ WYMIENIONE W TABELI

W celu uzyskania pełnych informacji o możliwych rozwiązaniach prosimy o kontakt. Wszystkie szyny mogą być montowane z użyciem klem zarówno spawanych, jak i przykręcanych. Zastrzegamy, że produkty, a wraz z nimi ich specyfikacja, mogą zostać zmienione bez zapowiedzi.

INSTRUKCJA INSTALACJI

Śrubę mocującą z łbem sześciokątnym można włożyć od góry lub od dołu konstrukcji nośnej – patrz sąsiednie konfiguracje.

MOMENT DOKRĘCENIA

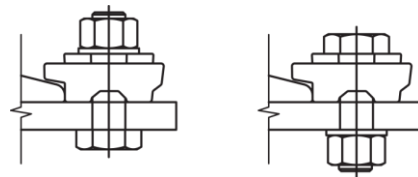
Śruba klasy 8.8 200Nm

Śruba klasy 10.9 300Nm

Możliwe jest również zamocowanie klemy za pomocą spawanych kołków. Prosimy o kontakt z firmą PRZEDSIĘBIORSTWO HAK Sp. z o.o. w celu uzyskania pełnej instrukcji montażu.

Prosimy o kontakt z firmą PRZEDSIĘBIORSTWO HAK Sp. z o.o. w celu uzyskania pełnej instrukcji montażu.

KONFIGURACJE ŚRUB



Ekspert podtorzy dźwignicowych

www.hak.com.pl



Przedsiębiorstwo HAK Sp. z o.o.

ul. Jerzmanowska 8f
54-519 Wrocław
POLSKA

Tel. +48 (71) 349 45 35
E-mail: hak@hak.com.pl
WWW: www.hak.com.pl



Gantry Railing LTD

Sudmeadow Road
Hempsted
Gloucester GL2 5HG
ENGLAND

Tel. +44 (0) 1452 300688
E-mail: info@gantrail.com
WWW: www.gantrail.com