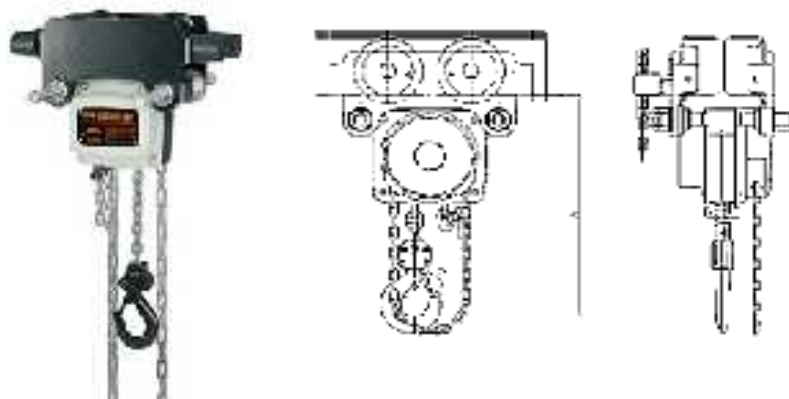


CM Hurricane IPR/ IGR

Wciągnik ręczny łańcuchowy z zintegrowanym wózkiem jezdnym - CM Hurricane IPR/ IGR .
 Udźwig **500-5000kg**.



Zastosowanie: Duża wszechstronność: wciągnik CM Hurricane w połączeniu z wózkiem jezdnym niskiej zabudowy zmienia się w CM Hurricane IPR/ IGR.

- Maksymalne wykorzystanie w ograniczonych przestrzeniach dzięki niskiej zabudowie.
- Łatwy i prosty montaż do różnej szerokości belek.
- Znakomite własności jezdne wózka (maksymalne nachylenie profilu belki do 14%).
- Bezpieczna praca: wózek wyposażony w system zapobieganiu przechylaniu i spadaniu.

Opcje:

- Wersja z ekstremalnie niską zabudową.
- Zabezpieczenie przed przeciążeniem (nie dostępne dla CM Hurricane IPR/ IGR 500).
- Zasobnik na łańcuch.
- Wersja nierdzewna.
- Wykonanie nieiskrzące.
- Hamulec postojowy (dla urządzenia bez ładunku) **HSL**.

Model	Udźwig	Liczba ciągnięć	Szer. belki	Min promień skrętu	Masa przy wysok. podnosz. (3m)	Wymiar A min	Wysokość podnoszenia	Zaznacz wybrany model
	kg		mm	mm	kg	mm	mb	
CM Hurricane IPR/IGR 500	500	1	50-180	0,90	20	245	<input type="checkbox"/>	<input type="checkbox"/>
CM Hurricane IPR/IGR 1000	1000	1	50-180	0,90	27	272	<input type="checkbox"/>	<input type="checkbox"/>
CM Hurricane IPR/IGR 2000	2000	1	58-180	1,15	44	323	<input type="checkbox"/>	<input type="checkbox"/>
CM Hurricane IPR/IGR 3000	3000	1	74-180	1,40	77	382	<input type="checkbox"/>	<input type="checkbox"/>
CM Hurricane IPR/IGR 5000	5000	2	98-180	1,80	125	550	<input type="checkbox"/>	<input type="checkbox"/>